

А. В. Романьков, А. А. Сулимов, М. К. Сукоян, М. С. Бирюков

СТРУКТУРА ВОЛНЫ ДАВЛЕНИЯ ПРИ КОНВЕКТИВНОМ РАСПРОСТРАНЕНИИ ПЛАМЕНИ В ЗАРЯДАХ С РАЗЛИЧНОЙ ПОРИСТОСТЬЮ

Получены новые данные о структуре волны давления и закономерностях распространения конвективного горения в зарядах пироксилинового пороха с различной пористостью. Показано, что в условиях возрастающего давления существуют режимы с постоянной и уменьшающейся скоростью распространения. Рассмотрен механизм стабилизации конвективного горения, основанный на уплотнении и уменьшении газопроницаемости заряда перед фронтом пламени. Определены критические условия существования различных режимов распространения конвективного горения.

Существует ряд работ, посвященных исследованию конвективного распространения пламени в гранулированных порохах насыпной плотности и в уплотненных зарядах [1–5]. В [2] изучался механизм и закономерности квазистационарного пульсирующего режима конвективного горения (КГ) в прессованных зарядах, при этом область исследований была ограничена высокими плотностями заряда (пористость 5–10%), а среднее давление в зоне горения поддерживалось близким к постоянному и, как правило, не превышало 100 МПа.

В настоящей работе приведены результаты исследований динамики процесса КГ и структуры волны давления в зарядах пироксилинового пороха в широком интервале изменения плотности заряда $\rho_s = 800\text{--}1400 \text{ кг/м}^3$ (пористость 50–12%) в условиях быстро нарастающего до 250 МПа давления.

МЕТОДИКА ИССЛЕДОВАНИЙ

Пористые заряды изготавливали из зерен пироксилинового одноосновного пороха 5/4, имеющего форму одноканального цилиндра с наружным диаметром 1,4 мм и длиной 3 мм. С целью управления процессом КГ проводили ингибирование наружной поверхности исходных гранул путем нанесения инертных материалов, однако исключали попадание ингибитора в канал зерна. Заряд прессовали непосредственно в оболочку при комнатной температуре порционным способом. С целью обеспечения равномерной плотности заряда по его длине высота каждой запрессовки не превышала одного диаметра. Полная длина заряда составляла 120 мм.

Была применена зарядная камера из прочной стали, соединенная со свободным объемом, содержащим сопло (рис. 1). Заряд воспламенялся со стороны открытого торца. За счет варьирования навески, типа и размера частиц воспламенительного состава изменяли уровень давления и скорость его нарастания.

С помощью высокочастотных пьезокварцевых датчиков Т-6000 регистрировали газовое давление в свободном объеме (датчик давления D_0) и в различных сечениях по длине заряда¹⁾ ($D_1\text{--}D_6$). Фотодиодные датчики

¹⁾ После прессования заряда в оболочку отверстие под датчик очищалось от остатков пороха, после чего датчик вворачивался в оболочку.

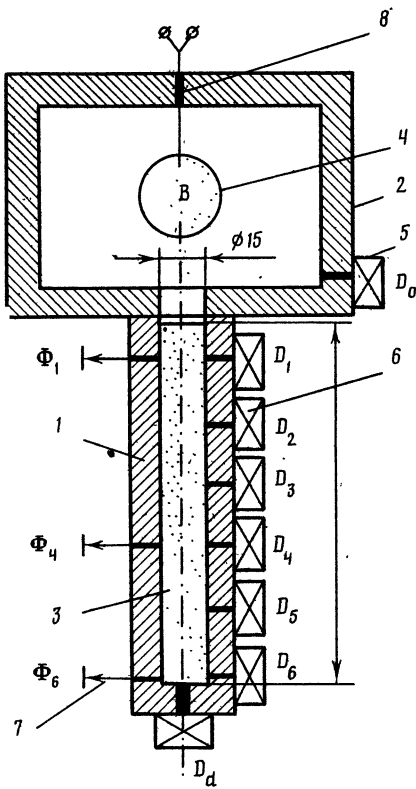


Рис. 1. Схема экспериментальной установки: 1 — зарядная камера; 2 — свободный полузамкнутый объем с соплом (8); 3 — заряд, запрессованный в камеру; 4 — воспламенитель; 5 — датчик давления в объеме (D_0); 6 — датчики давления в камере (D_1 – D_6 , D_d); 7 — фотодиодные датчики (Φ_1 , Φ_4 , Φ_6)

Рис. 2. Кривые изменения во времени: 1 — давления в свободном объеме $P_0(t)$ (датчик D_0); 2 — давления в различных сечениях заряда $P_i(t)$ (датчики D_1 , D_2 – D_6); 3 — напряжения в порохе у дна заряда; 4 — фототока $I_\Phi(t)$. Плотность заряда: а — 800; б — 1250 кг/м³

Рис. 1

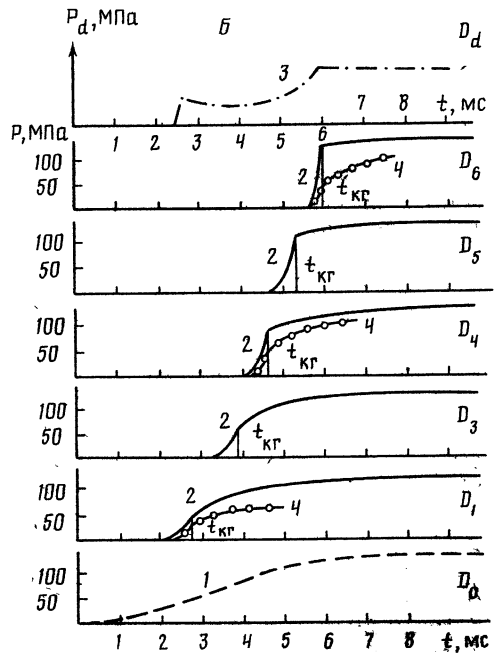
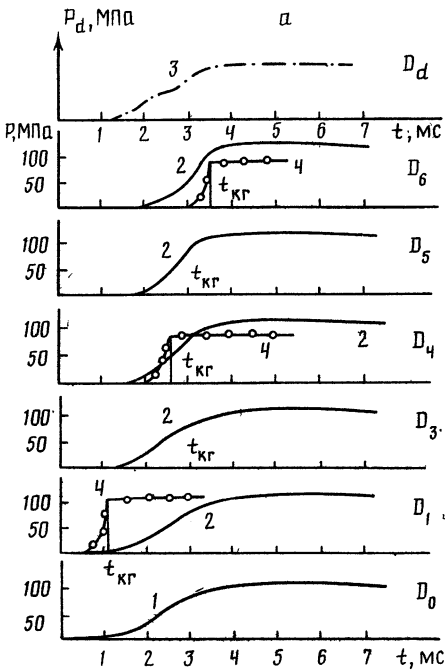


Рис. 2

Φ_1 , Φ_2 , Φ_3 , расположенные диаметрально противоположно датчикам давления, регистрировали перемещение фронта свечения (пламени).

Кроме того, в торце заряда размещали специальный пьезокварцевый датчик давления D_a , который контактировал непосредственно с порохом и находился в одном сечении с боковым датчиком D_b . Датчик D_a использовался для определения времени выхода на торец заряда волны уплотнения (сжатия), которая наблюдалась в тех случаях, когда давление в зоне горения (P_0) превышало статическое давление прессования заряда данной плотности.

Для исследуемых зарядов была определена кривая статической сжимаемости (зависимость плотности заряда ρ_0 от давления прессования σ), полученная под нагрузкой в условиях всестороннего сжатия, при этом высота образца не превышала половины его диаметра.

Сигналы с пьезоэлектрических и фотодиодных датчиков записывались на многоканальных осциллографах ОК-40 и ДЛ-2000. За начало отсчета при обработке осциллограмм принимали время, соответствующее началу подъема давления в свободном объеме установки, фиксируемое датчиком D_b .

ОПРЕДЕЛЕНИЕ ОСНОВНЫХ ПАРАМЕТРОВ КГ

Обработкой полученных регистрограмм определяли перемещение переднего фронта волны фильтрации — $x_\phi(t)$, фронта пламени — $x_{КГ}(t)$, скорость распространения пламени — W , давление во фронте КГ — P_0 , ширину зоны фильтрации — l_ϕ , а также распределение давления по длине заряда в различные моменты времени — $P(x)$. Методику определения указанных параметров иллюстрирует рисунок 2.

Из анализа кривых давления следует, что с ростом плотности заряда увеличивается разновременность появления давления в различных сечениях заряда. Для уплотненных зарядов на кривых $P(t)$ появляются изломы на участках подъема давления. Для заряда насыпной плотности на кривых $P(t)$ не отмечалось каких-либо особенностей (рис. 2, а). Однако на зависимостях $I_\phi(t)$ фототока от времени (кривая 4) наблюдаются ярко выраженные изломы, которые соответствуют достижению максимального значения I_ϕ и dI_ϕ/dt . В случае прессованного заряда ($\rho_0 = 1250 \text{ кг/м}^3$) моменты образования изломов на кривых давления и фототока совпадают (рис. 2, б).

Были проведены специальные эксперименты в прозрачной оболочке, описанной в [6], которые показали, что для прессованных зарядов значения скоростей КГ, измеренных по скорости перемещения изломов кривых $P(t)$, $I_\phi(t)$ и оптическим методом, фиксирующим перемещение фронта пламени, оказались равными.

Полученные данные свидетельствуют о том, что фронту пламени соответствует излом на записи фототока ($dI_\phi/dt = \max$), который в отличие от кривых давления $P(t)$ наблюдается для зарядов с различной пористостью, в том числе и для насыпных зарядов. Данное обстоятельство было использовано для определения положения фронта КГ и зависимости $x_{КГ}(t)$ перемещения пламени от времени. Давление, соответствующее времени $t_{КГ}$, принималось за давление во фронте пламени (P_0), обычно $P_0 > P_0$.

Положение фронта фильтрации определяли по началу подъема давления, фиксируемого боковыми датчиками ($D_1 - D_3$), в результате чего получали зависимость $x_\phi(t)$. Путем дифференцирования кривых зависимостей $x_{КГ}(t)$ и $x_\phi(t)$ определяли скорости распространения фронта КГ (W) и фильтрации, а расстояние между фронтами давало значение ширины зоны фильтрации l_ϕ . Используя экспериментальные кривые $P_0(t)$ для моментов времени t_i и метод линейной интерполяции в промежуточных

точках, строили кривые $P(x)$ распределения давления по длине заряда, т. е. получали полный пространственный профиль волны газового давления.

РЕЗУЛЬТАТЫ ИССЛЕДОВАНИЙ

В зависимости от характера изменения во времени скорости пламени и давления были выделены следующие режимы распространения конвективного горения.

1. Нестационарные режимы: а) ускоряющийся режим — распространение пламени происходит с возрастающей скоростью при увеличивающемся давлении во фронте пламени; б) стабилизированный режим — скорость распространения близка к постоянной при возрастающем давлении во фронте пламени; в) затухающий режим характеризуется уменьшением скорости распространения КГ, несмотря на увеличение давления во фронте пламени.

2. Квазистационарный режим: при постоянном давлении во внешнем объеме и во фронте КГ пламя распространяется с постоянной по длине заряда скоростью, что отмечалось в работах [2, 7].

Ниже на конкретных примерах показаны особенности, условия существования и некоторые детали механизма нестационарного конвективного горения.

Рассмотрим прежде всего результаты, полученные для зарядов насыпной плотности (800 кг/м^3) (рис. 2, а, 3, а). В этом случае фронт воспламенения движется со слабо возрастающей по длине заряда скоростью. Скорость фронта фильтрации газа увеличивается крайне быстро. Распространение фильтрации продуктов горения на весь заряд заканчивается при сравнительно низком давлении в свободном объеме ($P_0 \approx 18 \text{ МПа}$, $t = 1,8 \text{ мс}$).

Из рис. 3, а следует, что распространение пламени по заряду в основном происходит после выхода фронта фильтрации на глухое дно. Наблюдается слабо ускоряющийся режим распространения КГ при интенсивно растущем давлении во фронте пламени ($P \sim t^{2,7}$). Несмотря на большой диапазон увеличения P (от 5 до 125 МПа), скорость распространения пламени растет незначительно. Как следует из показаний датчиков D_d и D_s (рис. 2, а), волна напряжения опережает фронт фильтрации на 0,7 мс.

В этом случае основным стабилизирующим фактором, ограничивающим ускорение процесса, является выравнивание давления перед фронтом пламени вследствие поджатия фильтрующегося газа у глухого дна заряда. Указанный механизм стабилизации подробно изучен в [1, 5].

Рассмотрим структуру волны давления и закономерности распространения стабилизированного режима на примере зарядов пороха 5/1 плотностью 1250 кг/м^3 (см. рис. 2, б, 3, б, 4, а и таблицу). Отличительная особенность процесса состоит в том, что, несмотря на возрастание давления во фронте пламени, средняя скорость фронта КГ близка к постоянной: $W \approx 32 \text{ м/с}$ (рис. 3, б). Было установлено, что нестационарный стабилизированный режим КГ наблюдается, когда давление во фронте пламени

Характеристики режимов КГ

Режим распространения	ρ_0 , кг/м ³	W , м/с	l_{ϕ} , мм	dP_*/dx , МПа/мм	P_* , МПа
Ускоряющийся	800	42→56	32→86	0,15→1,6	5→125
Стабилизированный	1250	~32	25→10	1,6→13	38→135
Затухающий	1250	53→23	20→6	4,9→27	98→200
Квазистационарный	1400	~17	~13	~8,7	~110

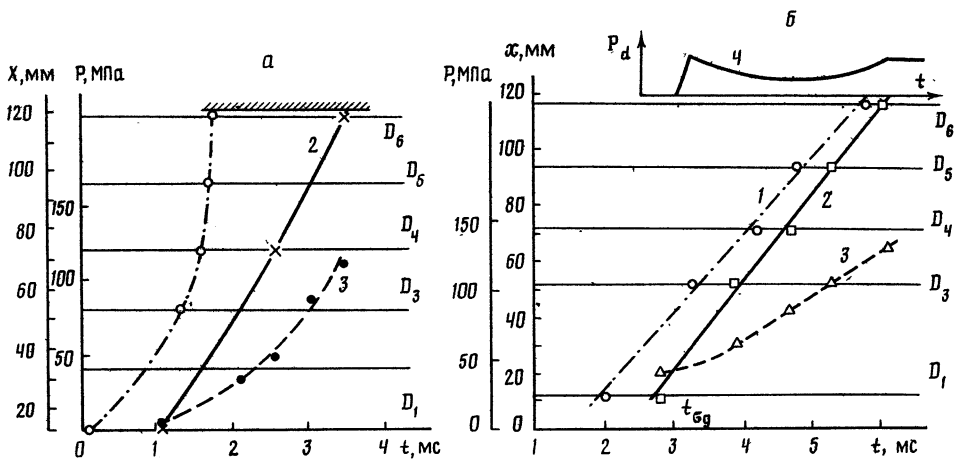


Рис. 3. Зависимости от времени координаты фронта фильтрации $x_{\phi}(t)$ (1), фронта КГ $x_{КГ}(t)$ (2) и давления во фронте $P(t)$ (3). Плотность заряда: а - 800; б - 1250 кг/м³

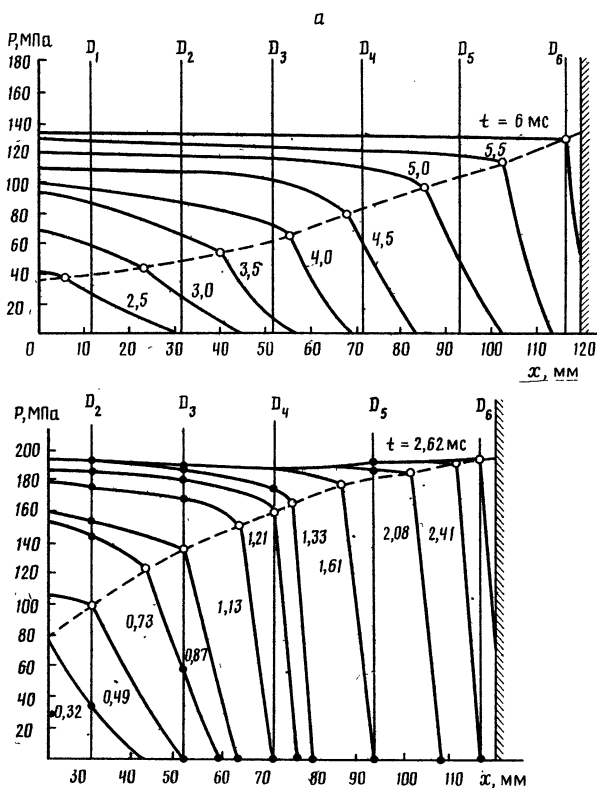


Рис. 4. Кривые $P(x)$ распределения давления по длине заряда для разных моментов времени при различных максимальных давлениях, развиваемых воспламенителем: а - 135; б - 200 МПа. Плотность заряда 1250 кг/м³; штриховой линией показано положение фронта КГ

превышает давление прессования (для заряда данной плотности $\sigma \approx 45$ МПа).

Отметим характерные особенности данного режима: 1) распространение КГ практически на всю длину заряда происходит в условиях, когда отсутствует выход волны фильтрации на дно зарядной камеры; 2) при

$P. > \sigma$ отмечается приход пластической волны уплотнения, при этом фронт пламени находится на значительном расстоянии (100 мм) от дна заряда; 3) несмотря на существенное увеличение давления, ширина зоны фильтрации уменьшается незначительно (см. таблицу); 4) согласно оценкам, скорость пластической волны составляет 200–400 м/с, что на порядок величины превышает скорость КГ.

При увеличении внешнего давления P_0 за счет изменения навески воспламенителя и соответственно возрастания P . выше 140 МПа стабилизированный режим переходит в затухающий. Как следует из анализа пространственных кривых распределения давления $P(x)$ (рис. 4, б), в области снижения скорости КГ происходит резкое сужение зоны фильтрации и увеличение $dP./dx$. Таким образом, возникает парадоксальная для КГ ситуация, когда в условиях возрастающего давления во фронте пламени скорость КГ уменьшается по мере распространения.

Было установлено, что в случае, когда внешне давление на стадии распространения поддерживалось постоянным, конвективное горение высокоплотных зарядов происходило в квазистационарном режиме (КСР), механизм и закономерности которого подробно исследованы в [2, 6]. Поэтому отметим только новые результаты, полученные в данной работе при сжигании зарядов пороха 5/1 плотностью 1400 кг/м³. В [2] было показано, что КСР характеризуется постоянством W и P . Анализ полученных нами пространственных профилей давления $P(x)$ показывает, что также сохраняются в среднем неизменными по длине заряда значение $dP./dx$ и ширина зоны фильтрации l_ϕ (см. таблицу).

Зависимость скорости квазистационарного КГ от давления во фронте пламени, как и в случае ускоряющего режима, хорошо описывается степенной функцией $W = AP.v$. В интервале давлений от 60 до 80 МПа, несмотря на применение канального пороха с ингибированной наружной поверхностью гранул, отмечается сильная зависимость скорости КГ от давления $W \sim P^{2.8}$. Было установлено, что предварительное ингибирование бесканальных зерен в пороховых зарядах является эффективным методом уменьшения скорости распространения КГ и зависимости ее от давления. Установленное в работе высокое значение показателя степени v , по-видимому, обусловлено распространением пламени по неингибированным каналам зерен пороха 5/1.

В интервале $P. = 80 - 250$ МПа наблюдается ослабление зависимости $W(P.)$, при этом величина $v = 1.2$. Давление 80 МПа, при котором отмечается указанный эффект, практически равно давлению прессования зарядов с плотностью 1400 кг/см³.

ОБСУЖДЕНИЕ РЕЗУЛЬТАТОВ

Значительный интерес представляют новые данные, согласно которым в условиях возрастающего давления возникают режимы конвективного горения с практически постоянной и уменьшающейся скоростью распространения пламени.

Эти результаты указывают на существование своеобразного механизма стабилизации конвективного горения. Основу механизма, по нашему мнению, составляет уплотнение вещества перед фронтом пламени в пластической волне сжатия, которое вызывает уменьшение исходной пористости и газопроницаемости заряда. Рассмотрим подробнее факты, свидетельствующие о правомерности предложенного механизма стабилизации по всей совокупности результатов проведенного исследования процесса конвективного горения.

Как отмечалось (рис. 2, б, 3, б), эффект стабилизации КГ проявляется, когда давление во фронте пламени превышает величину статического

давления прессования, при этом момент возникновения стабилизированного режима приблизительно соответствует выходу пластической волны сжатия на донный торец заряда. Оценка величины уплотнения (увеличения плотности) в волне горения может быть получена, если использовать данные по статической сжимаемости пороха. Правомерность использования данных по статической сжимаемости применительно к нашим экспериментам следует из результатов работы [8], в которой показано, что для пироксилинового пороха (без добавок нитроглицерина) наблюдается удовлетворительное согласие кривых сжимаемости $\rho_s(\sigma)$ в условиях статического и динамического нагружения. Для зарядов пороха 5/1 в случае стабилизированного режима ($\rho_s=1250$ кг/м³) при давлении 100 МПа уплотнение составляет $\Delta\rho_s/\rho_s=0,22$.

Другой интересный результат, который находит свое объяснение с позиций предложенного механизма процесса, заключается в том, что увеличение уровня давления во фронте пламени (выше 140 МПа) переводит стабилизированный режим в затухающий (рис. 4, б), а наблюдаемое существенное уменьшение зоны фильтрации и увеличение градиента давления на переднем фронте дает прямое доказательство уменьшения газопроницаемости вещества перед фронтом пламени вследствие его уплотнения.

Было установлено, что существенное влияние на характер развития КГ и возникновение затухающего режима оказывает отношение P/σ и физико-механические свойства заряда.

Нами были проведены специальные опыты с другим, более пластичным порохом, в которых удалось наблюдать затухающий режим КГ при значительно более низком (~ 20 МПа) давлении, при этом дальнейшее повышение давления приводило к прекращению конвективного горения и возникновению послойного режима вследствие закрытия пор и ликвидации газопроницаемой пористости.

В случае квазистационарного режима в высокоплотных зарядах ($\rho_s=1400$ кг/см³) уплотнение пороха приводит к ослаблению зависимости скорости КГ от давления, что проявляется при давлениях, превышающих давления прессования.

Необходимо подчеркнуть, что существование волны уплотнения перед фронтом КГ было установлено в [9] и позднее — в работе [10], в которой применялся рентгеноимпульсный метод исследования. Возможность стабилизации КГ в зарядах насыпной плотности вследствие уплотнения отмечалась также в [5]. Однако систематических исследований роли данного эффекта в развитии КГ проведено не было.

ВЫВОДЫ

С использованием разработанной комплексной методики исследования получены новые данные о структуре волны давления и критических условиях существования режимов конвективного горения в зарядах пироксилинового пороха с различной пористостью. Показано, что в условиях возрастающего давления существуют режимы с постоянной и уменьшающейся скоростью распространения. Предложен механизм стабилизации конвективного горения, основанный на уплотнении и уменьшении газопроницаемости заряда перед фронтом пламени.

СПИСОК ЛИТЕРАТУРЫ

1. Беляев А. Ф., Боболев В. К., Коротков А. И. и др. Переход горения конденсированных систем во взрыв. М.: Наука, 1973.
2. Ермолаев Б. С., Сулимов А. А., Фдтеенков В. А. // Физика горения и взрыва. 1980. Т. 16. № 3. С. 24.

3. Алкидас А., Моррис С., Кейсени Л. и др. // Ракетная техника и космонавтика. 1976. Т. 14. № 6. С. 108.
4. Davise T., Кюо К. // Spacecraft. 1979. V. 16. № 4. P. 203.
5. Фотеевков В. А., Коротков А. И., Ермолаев Б. С. и др. // Физика горения и взрыва. 1982. Т. 18. № 2. С. 137.
6. Sulimov A. A., Ermolaev B. S., Khrapovski V. E. Dynamics of Explosions. V. 114. Washington: AIAA. 1988. P. 322.
7. Храповский В. Е., Сулимов А. А. // Физика горения и взрыва. 1988. Т. 24. № 2. С. 39.
8. Clancy B. C., Sandusky H. M., Miller P. J. et al. // Proc. 9-th Int. Symp. on Detonation USA, Portland, 1989. P. 889.
9. Коротков А. И., Сулимов А. А. // Физика горения и взрыва. 1969. Т. 5. № 3. С. 315.
10. Bernecker R. R., Sandusky H. W., Clairmont A. R., Jr. // Proc. 7-th Int. Symp. on Detonation. USA, NSWC, Maryland, 1982. P. 419.

Институт химической физики
им. Н. Н. Семенова
Российской Академии наук
Москва

Поступила в редакцию
28.02.1991